

## Túlnyomáskibocsátó zsalu

# WSK



A képen a WSK 40-es típus látható.

### Leírás

A WSK egy műanyag túlnyomáskibocsátó zsalu amely az elhasznált levegő kidobására alkalmas. Irodaépületeknél, családi házaknál, raktár épületeknél és vendéglátó helységeknél, kényszerzellőztetésnél használható.

Ha áll a ventilátor, akkor megakadályozza a természetes filtrációt és a visszaáramlást.

### Standard méretek

WSK 10-12: 100-125 mm átmérőig.

WSK S 16: 150 mm átmérő.

WSK 15-110: 160-1100 mm átmérőig.

### Felhasznált anyagok

Magas minőségű környezetbarát műanyagból készül.

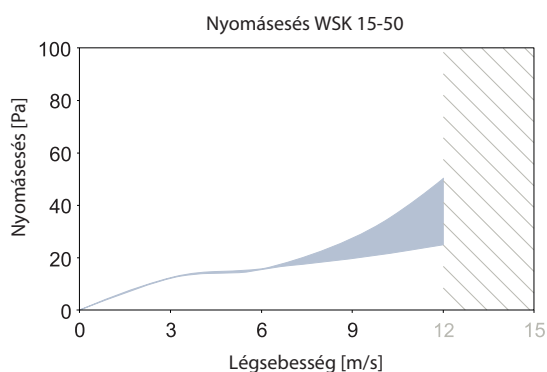
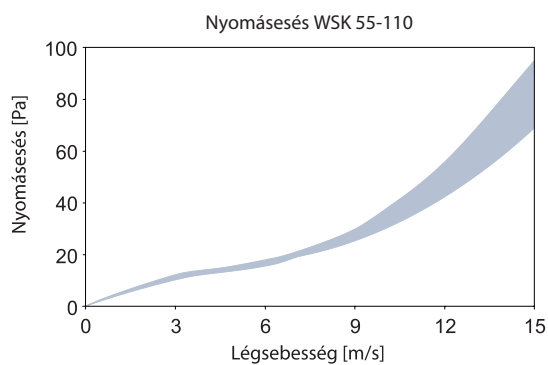
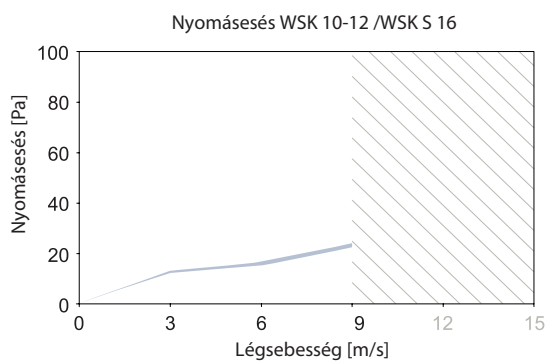
Standard színek RAL 9010 (fehér) és RAL 7035 (világos szürke).

Más színekben is kapható külön kérésre.

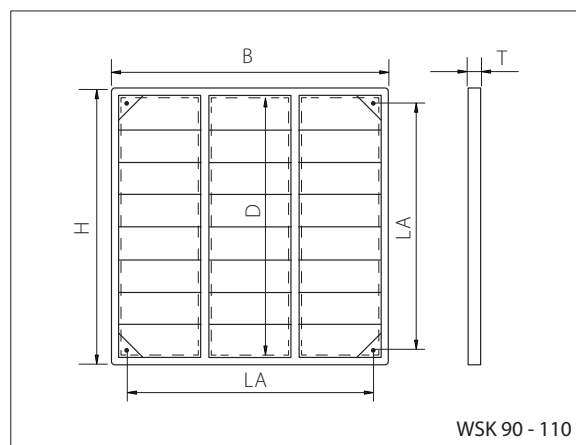
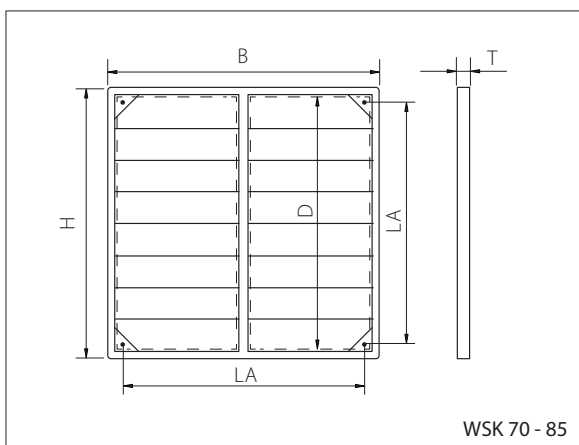
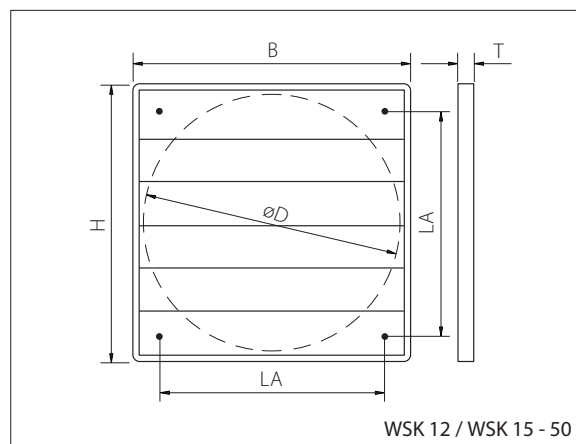
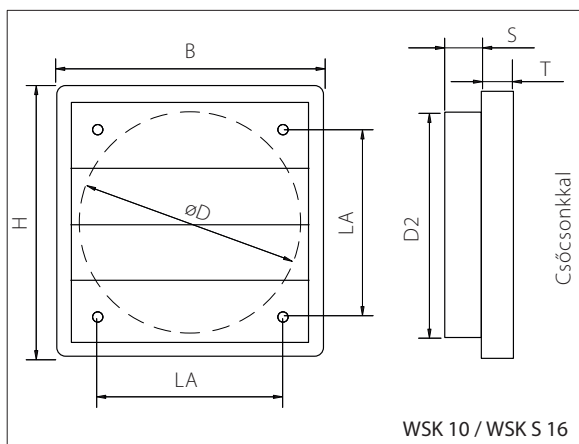
### Legfőbb jellemzők

- Műanyag túlnyomáskibocsátó zsalu levegő kibocsátására
- Automata lamellák
- Időjárás álló (UV-stabilizált)
- Üzemi hőmérséklet-tartomány  $-30\text{ °C}$  és  $+60\text{ °C}$  között
- A különleges kialakítás magas tartósságot biztosít
- Magas minőségű környezetbarát műanyagból készül
- A lamellák száma a zsalu méretétől függ
- A WSK 55 - 85 két részre van osztva középen pánttal
- A WSK 90 mérettől a zsaluk három részre vannak osztva középen pánttal; a három rész könnyen összeszerelhető
- Speciális kivitelben is kapható (WSK- S) minden méretben
- Beépítő alkatrészekkel együtt kapható (csavar, tipli 5 mm-s)
- A standard fehér ~RAL9010 és a világos szürke ~RAL7035 színeken kívül, más színekben is kapható külön kérésre.

Nyomásesés diagramok



Kivitel:



## Méretek:

## T.1.

Típus	øD*	H/B*	LA*	T*	S*	D2*	Mennyiség/ Doboz	Szín
WSK 10	93	123	90	12	13	98	-	○
WSK 12	129	160	110	15	-	-	-	● ○
WSK S 16	147	180	130	20	25	152	-	● ○
WSK 15	159	195	140	22	-	-	10	●
WSK 20	210	243	180	21	-	-	10	●
WSK 25	258	294	232	26	-	-	10	●
WSK 30	310	346	276	26	-	-	10	●
WSK 35	360	397	310	26	-	-	10	●
WSK 40	422	462	366	26	-	-	10	●
WSK 45	462	501	395	31	-	-	10	●
WSK 50	505	548	443	31	-	-	10	●
WSK 55	563	603	520	28	-	-	10	●
WSK 65	655	696	628	31	-	-	10	●
WSK 70	700	740	672	40	-	-	1	●
WSK 71	720	760	692	40	-	-	1	●
WSK 75	750	790	722	40	-	-	1	●
WSK 80	800	840	772	40	-	-	1	●
WSK 85	850	890	822	40	-	-	1	●
WSK 90	900	940	872	40	-	-	1	●
WSK 95	950	990	922	40	-	-	1	●
WSK 100	1000	1040	972	40	-	-	1	●
WSK 110	1100	1140	1072	40	-	-	1	●

\* A feltüntetett méretek mm-ben értendők.

● világosszürke – RAL 7035    ○ fehér – RAL 9010